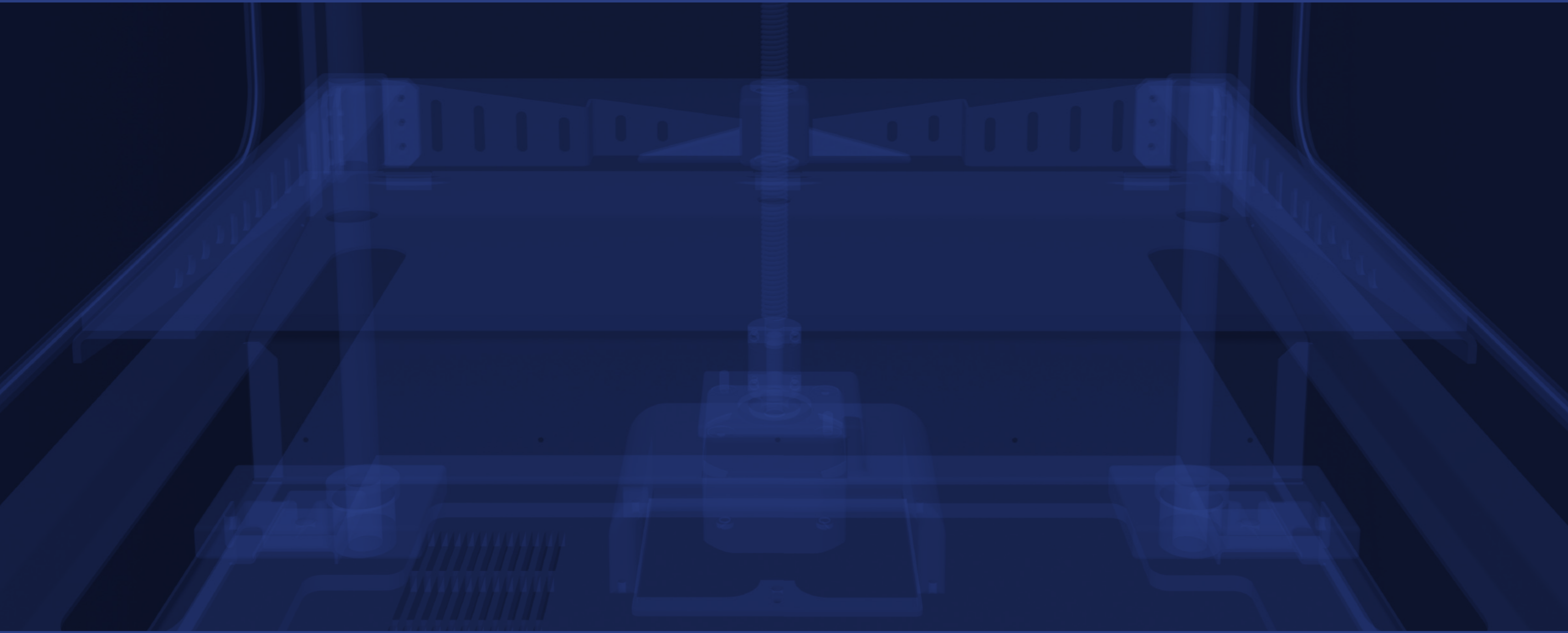




3D PRINTING PROFESSIONAL COMPANY

Professionalism,
Cooperation,
Creative Confidence.

Professionalism,
Cooperation
Creative Confidence.

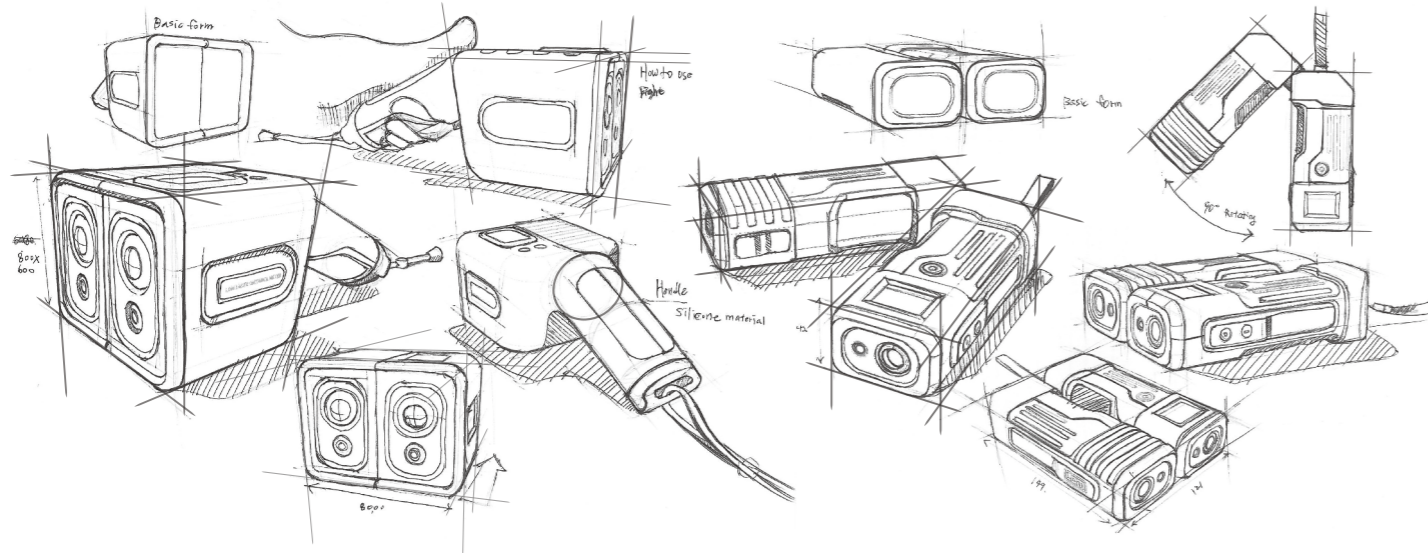


**3D PRINTING
PRODUCT DEVELOPMENT
COMPANY**

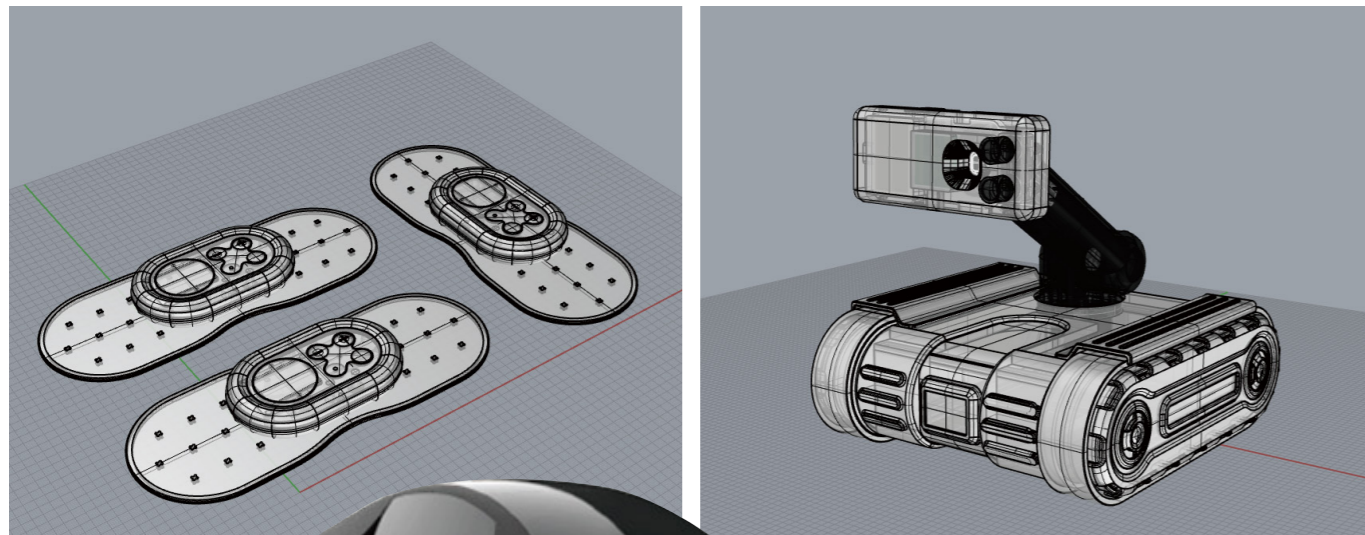
 **L.LINE**

1 DESIGN 디자인

Flow 01 Concept Design 아이디어 구상 및 스케치



Flow 02 3D Modeling 3D 모델링



Flow 03 Rendering 렌더링 및 3D 시뮬레이션

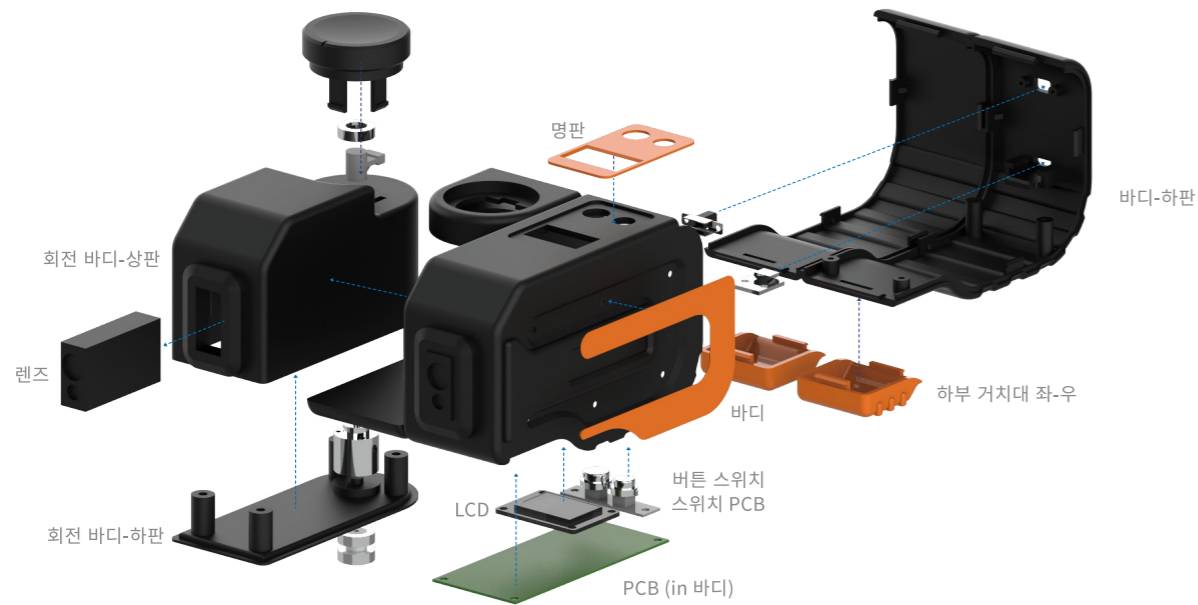


DESIGN DEVELOPMENT

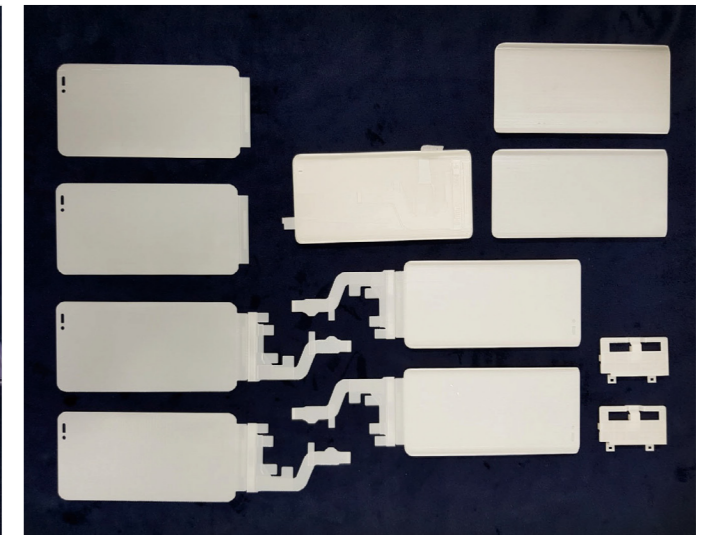
엘라인은 제품디자인, 산업디자인, 기구설계, 시각 디자인, 패키지 디자인 등 시제품 개발과 양산 컨설팅을 주 업무로 하며, 고객의 모호한 아이디어를 실현시키기 위한 디자인 컨셉 도출부터 사용자 만족도를 높이기 위한 제품 아이디어 구상까지 고객과의 긴밀한 소통과 협업을 통해 최고의 솔루션을 제시합니다.

3 ENGINEERING / 3D PRINTING 설계 / 3D 프린팅 / 목업

Flow 01 Engineering 설계



Flow 02 3D Printing 3D 프린팅



Flow 03 Mock-up 목업



3D PRINTING FOR RAPID PROTOTYPING

기구 설계와 장비 운용에 노하우를 가진 숙련된 오퍼레이터를 통해 제품의 금형 설계 전 형상 및 조립성 검토, 상품성 및 시장성 검증을 위해 제작됩니다. 실제 제품이 사용되는 목적에 따른 장비와 재료 선정에 따라 제작 후 후가공의 과정을 거쳐 고객에게 최종 제품이 제공됩니다.

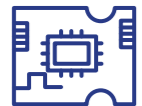
L.LINE thinks of the invisible to make the visible.

엘라인은 보이는 것을 만들기 위해 보이지 않는 것까지 생각합니다.



디자인

아이디어 및 컨셉 도출, 제품 및 포장 디자인 개발 등 사용자의 편의성 향상과 시장의 요구사항을 만족시키기 위한 디자인을 고객과 함께 고민합니다.



회로 개발

높은 기술과 노하우를 가진 연구 개발 전문가들이 회로개발, PCB, 펌웨어를 통해 하드웨어의 동작 구현을 가능하게하여 제품개발의 완성도를 높여줍니다.



설계/프린팅 출력

숙련된 3D 프린터 오퍼레이팅 전문가를 통해 정밀한 소형부품부터 대형기구까지의 설계 3D 프린팅, 후처리 및 후가공을 전담하여 고객 만족을 위한 높은 품질의 제품을 제공합니다.



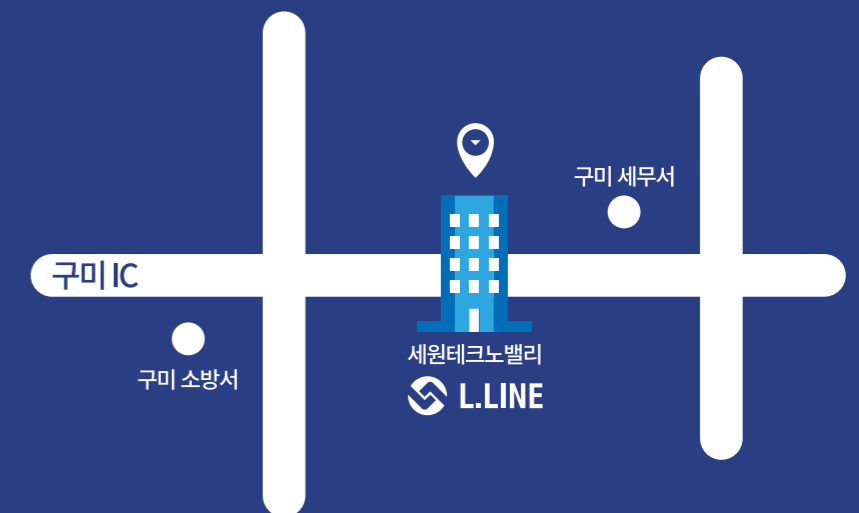
오시는길

Address 경북 구미시 수출대로 152 세원테크노밸리 501호

Tel 054-476-0045

Fax 053-715-1645

E-mail office@l-line.co.kr





L.LINE | 경북 구미시 수출대로 152, 세원테크노밸리 501호
Tel 054 476 0045 **Fax** 053 715 1645
Email office@l-line.co.kr
www.L-LINE.co.kr